

蔬菜水耕栽培真空式育苗播種機之研製改良

游俊明 張金發

摘 要

爲應小面積之水耕栽培農戶應用，設計研製手提式水耕栽培海棉育苗播種機，使用本機播種白菜爲例，可用內徑 0.72mm 之種子吸附針，調整壓力到 30mmHg 即可。其播種率每格一粒者 90%，複粒者 4.2%，缺株率 5.8%。本機之種子吸附針爲可更換式，可隨著種子大小或阻塞之原故，隨時更換，壓力亦可隨時調整。其工作效率每片海棉只需 23 秒比人工播種每片 240 秒，快約 10 倍。

另爲改進手提式水耕栽培海棉育苗播種機之操作煩什，將手推式栽培海棉育苗播種機，改成直立固定式，使操作者減輕辛勞度。本機設計爲簡單的手推式或半自動，可依農民栽培面積大小之實際需要改設。目前以手推式的播種機測試結果得知，0.72mm 孔徑之種子吸著針，調整吸力至 25-30mmHg，每 15 秒鐘即可播種一片海棉，而缺株率只達 2.8%，人工播種每片需 240 秒。故兩者比較機械播種可提高工作效率，約比人工作業快約 15 倍。

爲配合政府推動農業自動化之研究工作，本場與台灣大學農機系合作另研製改造爲自動化水耕栽培海棉育苗播種機，以提高工作效率。本機可自動吸著種子，自動播種於海棉之十字型裂縫內。如同時種子吸附針一次可吸附一粒種子或二粒種子，以應不同之栽培農戶調整應用。使用本機播種白菜孔徑 0.72mm，吸力 25mmHg 情況下播種精度（每格播種二粒爲標準）可達 90.5%，每格一粒種子者 2.5%，多粒者 3.6%，空粒率僅 3.4%。其工作效率每 8 秒鐘可播種一片海棉。比人工播種每片海棉需 240 秒鐘，快約 30 倍。因此，可節省大量工時，降低生產成本。

前 言

近年來，在政府積極推動發展「精緻農業」措施，以及農業科技研究之配合下。本省蔬菜栽培方式，已有部份逐漸從傳統的田間露天栽培，改進爲簡易的設施網室栽培，更有部份農民採用大規模的溫室設施，進行養液栽培蔬菜，也就是通常所稱的「水耕栽培」，其主要目的是希望能避自然災害，生產較高品質，而無農藥或肥料污染之所謂「清潔蔬菜」。

通常設施內栽培之蔬菜，如果管理方面做得好的話，病蟲害的發生應該較少，而且比較容易控制，使用農藥的情形也較少。尤其是水耕栽培，因爲不用土壤，所以給人們的印象更是乾淨衛生。因此，一些高級的消費者，寧願多花一些錢去購買設施內栽培的蔬菜。

爲了迎合消費者的需求，及促使農業升級，國內外許多試驗場所都在積極從事水耕栽培方面之研究。而一些先進的農民也爲了想搶先一步，在水耕栽培領域裡佔有一席之地也紛紛投入這個新興的行業。據高德錚博士調查指出，本省自七十五年五月起，台糖公司埔里加工廠率先引用高氏開發的第二代水耕栽培系統生產水耕蔬菜上市以後，掀起一片風起雲湧的水耕熱潮，至八十年六月底止，全省大約有 20 萬

公頃左右的水耕農場，栽培農戶約有70戶可見水耕栽培對農民深具吸引力。根據農民反應在水耕栽培過程中，以海棉之播種問題最難操作，農民必須將種子一粒粒的夾入海棉之十字裂縫內，相當費工。為解決水耕之播種問題，筆者曾以真空播種原理試造簡易之播種機，經提供農民試用結果反應良好。因此本場乃積極研製改良水耕用蔬菜真空播種機，茲將研製成果報告於后。

材料與方法

本研究主要係以真空吸力原理，利用種子吸附針或吸附孔將蔬菜種子吸起再用除壓，以自由落體方式使種子落下，或者以加壓吹氣方式，將種子吹下，而達到播種的效果。使用材料包括：1.皮下注射針，將針兩部分磨平成爲種子吸附針。2.家用吸塵器或其他真空泵浦。3.水銀柱真空計或其他真空計。4.一般農機研究製造所需要的各項設備，如果車床、銑床、砂輪機、鑽孔機及各種量度器材。5.各種蔬菜之種子、海綿及培養液等。利用上述各材料依據實際需要規格之育苗海綿即可製圖研製各種型式的水耕栽培海綿育苗播種機。

結 果

到目前爲止，爲解決水耕栽培海棉育苗播種之困難問題，本場已研製完成下列三種類型之播種機：1.手提式水耕栽培海棉育苗播種機。2.手推式水耕栽培海棉育苗播種機。3.自動化水耕栽培海棉育苗播種機。茲將此三種型式之播種機分別說明如下：

一、手提式水耕栽培海棉育苗播種機：

(一)機械構造與作用原理：本機結構爲種子吸盤，種子槽，操作把手（附除壓開關），海棉十字裂縫頂開器及吸塵器等六項組合而成。以真空吸力原理，將種子吸附，依據海棉墊之大小及規格設計而成，以一般家用吸塵器，在適當之吸力控制下即可精確的播種，使每一針孔上吸取一粒種子，即每吸一次即可播種一箱。

(二)使用操作方法與步驟：本機除利用吸塵器當吸力源外，如在田間缺乏電源的地方，利用電瓶裝置汽車用之吸塵器，即可達到理想的播種效果，可以不必受到地點之限制。使用本機操作簡便，只需按下列步驟操作即可。

(1)先將播種機之真空吸管插接於一般家用之吸塵器之吸口。

(2)然後調整閥門使壓力達到所需要之壓力。

(3)將種子吸附針輕輕插入種子槽上裝有種子之種子室內。

(4)輕輕提起播種機。此時每支吸附針孔均吸有一粒種子。

(5)將海棉十字縫頂開器壓入海棉墊內。

(6)然後將播種機提到裝頂開器之海棉墊上。

(7)按下除壓器之把手，種子即可精確地掉落在海棉墊之各個十字型裂縫內，完成播種程序。每吸一次就可播種一片海棉墊。

(三)本機作業性能：使用本機播種白菜爲例，可用內徑0.72mm之種子吸力針，調整壓力到30mmHg即可

其播種率每格一粒者 90%，複粒者 4.2%，空粒率 5%（如表一）。本機之種子吸力針為可更換式，可隨著種子大小或防種子阻塞針孔之原故，隨時更換，壓力亦可隨時調整。其工作效率每片海棉只需 23 秒比人工播種 240 秒一片海棉，快約 10 倍。

表一、手提式水耕栽培海棉育苗播種機性能測定表

Table 1. Seeding efficiency of portable vacuum seeder for hydroponics cultivation.

作物 Crop	種子吸 附針孔徑 Internal diameter of nozzle	真空吸力 Vacuum force	播種性能 Seeding efficiency		
			每格一粒 No. of one seed per cell (%)	每格複粒 No. of two seeds Per cell (%)	缺株率 Missing plant (%)
小白菜 Pai-tsai	0.72 (mm)	30 (mmHg)	90.0	4.2	5.8

註：適用於水耕海棉墊播種，海棉墊長度 30×寬度 20×厚度 2.5 公分，每片計 96 方格，每方格 2.5×2.5 公分。

Note: The dimension of sponge for hydroponics cultivation is length 30×width 20×height 2.5 cm with 96 plugs. The dimension of each plug is length 2.5×width 2.5 cm.

二、手推式水耕栽培海棉育苗播種機

(一)機械構造與原理：本機改良為固定操作，由育苗盤、種子盤、育苗盤舉升機構、種子盤舉升機構、真空泵、底座、種子導管盤套筒壓板及機架等部份。種子由吸附針吸附後由吹氣加壓將種子吹落於導管內導入海棉上方之套筒壓板內。當此壓板在海棉上向下壓時，每一個套筒即可將每一個小方塊棉上之十字型撥開，使種子吸附針上的種子很容易的播入十字型之夾縫內，以達播種之目的。

(二)機械作業性能：本機可設計為簡單的手推式或半自動，依農民栽培面積大小之實際需要而定。目前以手推式的播種機測試結果得知，0.72mm 孔徑之種子吸附針，調整吸力至 25-30mmHg，每 15 秒鐘即可播種一片海棉，而缺株率只達 2.8%，人工播種每片需 240 秒鐘（表二、三）。故兩者比較機械播種可提高工作效率，約比人工作業快約 15 倍。

表二、手推式水耕栽培海棉育苗播種機性能表

Table 2. Seeding efficiency of semi-automatic vacuum seeder.

作物 Crop	種子吸 附針孔徑 Internal diameter of nozzles (mm)	真空吸力 Vacuum force (mmHg)	播種性能 Seeding efficiency		
			每格一粒 No. of one seed per cell (%)	每格複粒 No. of two seeds per cell (%)	空粒率 Missing plant (%)
小白菜 Pai-tsai	0.72	25	93.0	4.2	2.8

註：適用於水耕海棉墊播種，海棉墊長度30×寬度20×厚度2.5公分，每片計96方格，每方格2.5×2.5公分。

Note: The dimension of sponge for hydroponics cultivation is length 30×width 20×height 2.5 cm with 96 plugs. The dimension of plug is length 2.5×width 2.5 cm.

表三、手推式水耕栽培海棉育苗播種機與人工播種工時比時

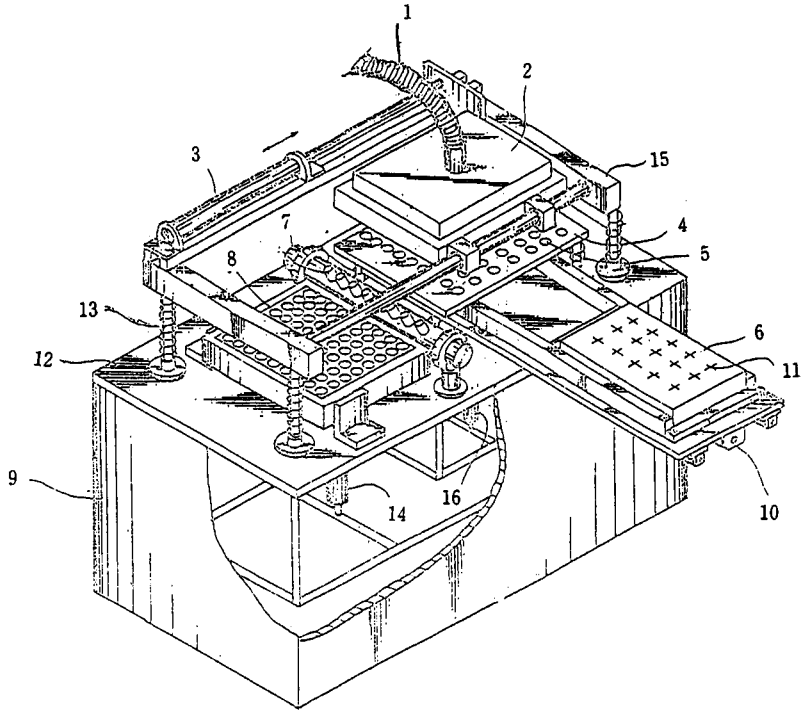
Table 3. Comparison of seeding efficiency between seeding by semi-automatic vacuum seeder and by hand.

項目 Item	作物 Crop	種子吸 附針孔徑 Internal diameter of nozzle	真空吸力 Vacuum force	播種工時 Seeding efficiency sec/sponge	指數 Index
機械播種 Seeding by vacuum seeder	小白菜 Pai-tsai	0.72mm	25mmHg	15秒/每片海棉	16.0
人工播種 Seeding by hand	小白菜 Pai-tsai	—	—	240秒/每片海棉	100.0

三、自動化水耕栽培海棉育苗播種機

(一) 機械原理

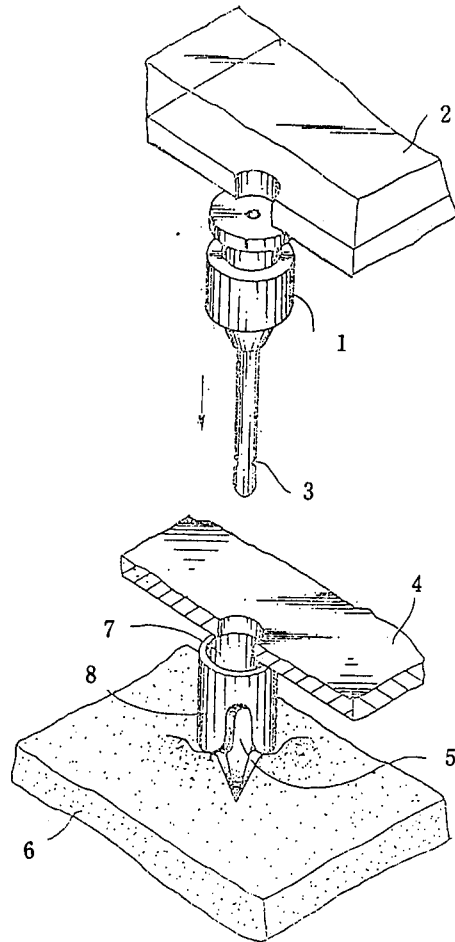
為提高工作效率，本場與國立台灣大學農機系合作設計研製自動水耕育苗播種機（如照片一），本機可自動吸取種子（每次二粒）並自動播種於海棉方格內（如圖一），當開機開始操作時，吸盤位於種子箱正上方，同時海棉盤停留在左右盤其中一個位置，外吹管開始連續吹氣，吸盤是在吹氣狀態。當按下啟動鈕時，吸盤往下降至最低點，此時96支種子吸附針同時插進種子箱內的種子並



圖一、自動水耕栽培海棉育苗播種機立體結構圖

Fig 1. The solid structure of automatic seeding and seedling raising machine for hydroponic culture.

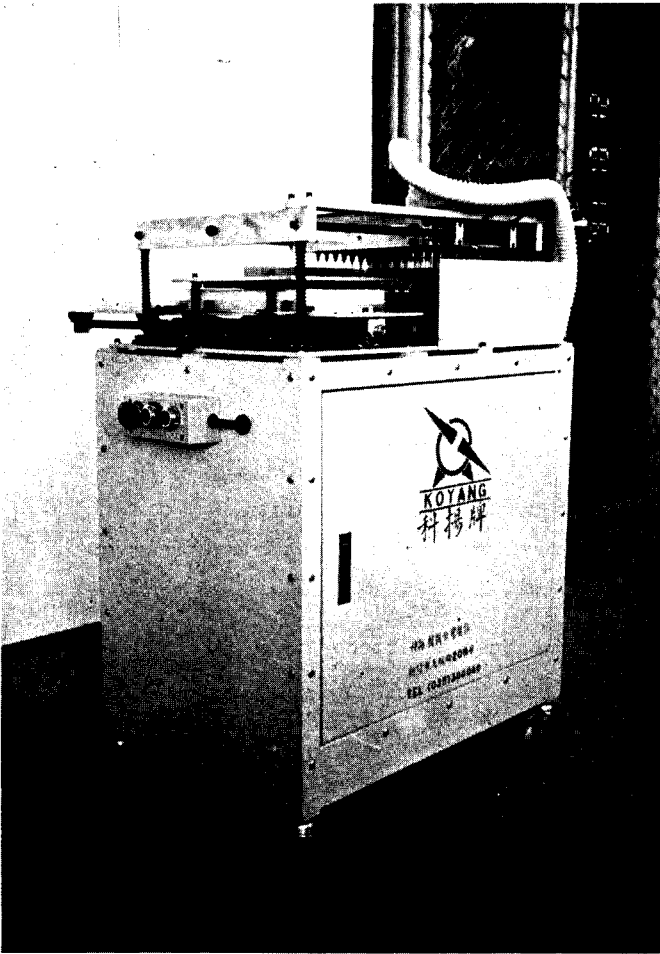
代號 No.	說 Description	代號 No.	說 Description
1	吸氣及吹氣之風管 Blowand and suction tube	9	機體 Machine body
2	種子吸盤 Seed suction plan	10	縱向位移氣缸 Horizontal carrier cylinder
3	橫向位移汽缸 Cross carrier cylinder	11	海棉 Sponge
4	頂開套承板 Oppose open plan	12	吸盤機架底板 Bottom of suction plan
5	頂開套承導孔 Oppse open tube	13	吸盤機架彈簧 Spring of suction plan
6	海棉承盤 Sponge plate	14	種子盤上下位移氣缸 Seed plan up and down for cylinder
7	外吹管 Outside tube	15	種子盤機體承架 Seed plate of body
8	種子盤 Seed plate	16	承架上下位移氣缸 Up and down move for cylinder



圖二、頂開套板與種子吸附針之結構與關係圖

Fig 2. The structure and connection between oppose open and seed nozzles.

代號 No.	說 Description	明	代號 No.	說 Description	明
1	種子吸附針 Seed nozzles		5	凹型頂開器切口 凹Type of oppse open for cut port	
2	種子吸盤 Seed suction plan		6	海棉 Sponge	
3	種子吸附針之吸孔 Internal diameter of seed nozzle		7	凹型頂開器圓管 凹Type of oppose open for tube	
4	頂開套承板 Oppose open plan		8	凹型頂型器 凹Type of oppose open	



照片一 自動水耕育苗播種機之機體結構
Photograph 1. The machine construction of automatic vacuum seeder for hydroponics cultivation.



照片二 自動水耕育苗播種機操作情形
Photograph 2. The machine operating of automatic vacuum seeder for hydroponics cultivation.

靠吸力吸取種子。經過1秒鐘(可調長、短)後,吸盤往最高點上升。升至最高點後,吸盤往另外一側平移。在中途經過外吹管,此時外吹氣可把多餘的種子吹掉,只剩1支針2顆種子。當平移至右側停止後,頂開套板即下降壓住海棉,並同時使96格內的十字裂痕的海棉向外開花(如圖二)。接著吸盤下降至定位,此時吸盤自動將吸氣切換成吹氣,把種子吹到96格海棉十字型裂痕內。完畢後,頂開套板和吸盤一齊上昇至定位,而後吸盤平移回後到種子箱的正上方,在此一時,海棉盤也將作左盤右盤的移動。經過此一週期,即播完一片海棉,操作者即可拿取播完種子的海棉,同時放置一片新的海棉,開始第二片海棉的作業,作業的原理和動作和上述同(如照片二)。

(二)機械性能與使用效率

- (1)播種作物:可適用於球狀蔬菜種子、萵苣、茼蒿等種子。
- (2)海綿種類:可適用於3公分、4公分“十”字海綿。
- (3)播種時間:每片約6~8秒,每小時350~500片。
- (4)播種數目:一格一顆種子。
一格二顆種子。
- (5)播種深度:約1~5mm深度。
- (6)種子排列位置:兩粒種子呈前後在同一平面排列不重疊。
- (7)本機性能經測試白菜得知;播種效率達90.5%,僅3.4%,播種一片海棉僅8秒鐘。(如表四、五)

表四、自動化水耕栽培育苗播種機性能表

Table 4. The efficiency of automatic vacuum seeder for hydroponics cultivation.

作物 Crop	種子 附針孔徑 Internal diameter of nozzles	吸 真空吸力 Vacuum force	播種性能 Seed efficiency			
			標準每格二粒 Standard for No. of two seeds per cell (%)	每格一粒 No. of one seed per cell (%)	每格複粒 No. of seeds per cell (%)	缺株率 Missing plant rate (%)
小白菜 Pai-tsai	0.72 (mm)	36 (mmHg)	90.5	2.5	3.6	3.4

註:應用於水耕海棉方格育苗播種,海棉墊長度30×寬度20×厚度3.5公分,每片海棉計96方格,每方格2.5×2.5公分。

Note: The dimension of seedling for sponge in hydroponics cultivation is length 30×width 20×height 3.5 cm with 96 plugs and the dimension of plug is length 2.5×width 2.5 cm.

表五、水耕栽培海棉育苗播種機與人工播種工時比較表

Table 5. Comparison between seeding by vacuum seeder in hydroponics cultivation and by hand.

作 業 Item	作 物 Crop	種 子 吸 附 針 孔 徑 Internal diameter of nozzles (mm)	真 空 吸 力 Vacuum force (mmHg)	播 種 效 率 Seeding efficiency sec/piece	指 數 Index
自動化水耕栽培 育苗播種機 Automatic vacuum seeder	小 白 菜 Pai-tsai	0.72	36	8秒/每片海棉	30.0
手推式水耕栽培 育苗播種機 Semi-automatic vacuum seeder	小 白 菜 Pai-tsai	0.72	25	16秒/每片海棉	15.0
手提式水耕栽培 育苗播種機 Por-table vacuum seeder	小 白 菜 Pai-tsai	0.72	30	23秒/每片海棉	10.4
人 工 播 種 Seeding by hand	小 白 菜 Pai-tsai	—	—	240秒/每片海棉	100.0

(三)使用操作方法

- (1)將種子箱裝滿欲播種蔬菜種子，種子必須事先篩選雜質。
- (2)將海棉置放入海棉盤之左盤或右盤。
- (3)按下總開關，讓真空泵浦先啟動。
- (4)再按下綠色的啟動開關，此時播種機即開始作業。
- (5)而後操作者須拿取播種的海棉，同時再置放置新的海棉。
- (6)播種機作週期性連續的往後動作，若中途要中止作業時，可按下紅色按鈕，此時機構會依序往回後歸。
- (7)作業中途，必須注意到添加種子。
- (8)使用一定時間後，必須作針孔清潔，以維持播種針的空氣流通。
- (9)使用完畢後，關閉啟動開關。

討 論

目前，一般水耕栽培主要分成育苗定植兩個步驟；即使是葉菜類如：小白菜、青江白菜、莧菜等也是要先行育苗，才做移植，這點與一般田間栽培不一樣。通常育苗時，可採用各種型式的育苗箱。但是育苗介質則大部份都採用海棉之類之鬆軟物質。首先將海棉切成許多小方格，每個小方格之中間再用刀子切成十字型，然後用鑷子或用手將種子捏起放入十字型之中間，並將種子稍微壓入海棉內，等到菜苗生長出適當高度時，再用鑷子將菜苗連同小方格之海棉夾起來，放入事先打好洞的保麗龍之圓洞內定植。根據農民反應，育苗時，以播種機最費工，而且不易操作。因此，有些農民爲了省事，乾脆把種子撒播在海棉上，等到菜苗長出以後，才把多餘菜苗除去，只留一株苗或二株苗做爲移植用。這種方法雖然簡便些，但是浪費種子等於浪費金錢。而且更嚴重的是種子帶來的病害傳播更快。

爲了解決水耕栽培之播種問題，筆者首先嚐試以真空方式之播種原理設計研製簡易之真空播種器而台中場何榮祥等則以撥桿式之的原理設計研製成撥桿式播種器。本場爲提高播種效率及精確度，經過積極之研究及改良之後，研製成手提式半自動及自動化之真空播種機，經測試及農民試用結果效果良好，並已技術轉移廠商正式生產，其中自動化水耕用真空播種機並獲得國內外一致的好評。

參考文獻

1. 中山勝矢著，賴耿陽譯著。1981。真空技術實物。復漢出版社印行。
2. 何榮祥、林國照、龍國維、郭迪生。1998。水耕栽培播種器研製。農業工程學報35卷4期 p.123-126。
3. 高德錚。1991。動態浮根式水耕系統之開發與利用。台中區農業改良場特刊第27號 p.263。
4. 游俊明、張金發。1986。蔬菜育苗箱用真空播種機之研製。中國農業工程學報第32卷第4期 180-186 頁。
5. 游俊明、邱發祥。1987。蔬菜水耕栽培之播種及育苗技術。興農雜誌 231期 p.82-85。

Development of a Vacuum Seeder for Hydroponic Culture of Vegetable

Chun-ming Yu Chin-fa Chang

Summary

A portable vacuum seeder for hydroponic culture of vegetable was developed in the station to meet the need of small farm. By using 0.72 mm in diameter of vacuum needles and adjusting vacuum pressure to 30mm Hg, 90% of needles would pick up exact one seed while 4.2% would pick up more than one seed and the missing seed was only 5.8%. In order to fit different size of seeds and to prevent from plugging, the vacuum needles were devised to be changeable and the vacuum pressure was also adjustable. Seeding a piece of sponge by this seeder would take 23 seconds. It was about 10 times faster than that by man power which would take 240 seconds.

In order to increase the seeding efficiency of the vacuum seeder, a stand type semi-automatic vacuum seeder was developed. The results of the seeding tests showed that by using 0.72mm in diameter of needles and adjusting vacuum pressure to 25-30mm Hg, seeding a piece of sponge by this seeder would take only 15 seconds and the missing seed was only 2.8%. It was about 15 times faster than that by man power which would take 240 seconds.

In order to follow the policy of agriculture automation, an automatic vacuum seeder was developed by the station with the cooperation of Taiwan University. vacuum needles of the seeder were devised to be able to pick up 2 seeds in each operation. The results of seeding tests showed that by using 0.72mm in diameter of needles and adjusting vacuum pressure to 25mm Hg, 90.5% of needles would pick up exact 2 seeds, 2.5% of needles would pick up only one seed, 3.6% of needles would pick up more than 2 seeds and the missing seed was only 3.4%. Seeding a piece of sponge by this automatic seeder would take only 8 seconds which was 30 times faster than that by man power.